

K•LINE



MÁS DISEÑO, MÁS OSCURIDAD

PERSIANA ORIENTABLE Y APILABLE K-FLEX Z90

PERSIANA K-FLEX Z90

LA MEJOR ELECCIÓN CUANDO SE BUSCA
ESTÉTICA, CONFORT Y
EFICIENCIA ENERGÉTICA





MAYOR OSCURIDAD

La persiana orientable y apilable **K-FLEX Z90** de K•LINE ofrece a los usuarios que buscan una máxima oscuridad de la estancia, un sistema cómodo y funcional de ocultamiento y control solar mediante un sistema de guías y orientación que aporta más oscuridad, bloqueando la entrada de luz y rayos solares, tanto por los laterales de las guías como por los orificios del sistema de elevación, consiguiendo una casi oscuridad total del espacio en el que se instalan, con la más alta eficiencia energética.

Luz y confort

La mejor elección cuando se busca estética y confort. Las lamas orientables ajustan la cantidad de luz en cada zona de la vivienda, creando ambientes confortables dentro del hogar, con la misma eficacia en todas las estaciones del año.

Valor para el hogar

Responde a las exigencias de los nuevos certificados climáticos y contribuye a la máxima calificación energética de los edificios. Es la elección ideal para el diseño de edificios de clase A (máxima eficiencia energética).

Líneas de diseño

De líneas esenciales y limpias, combina una amplia variedad de acabados, potenciando la apariencia del edificio y realizando el diseño exterior.

Acabados personalizables

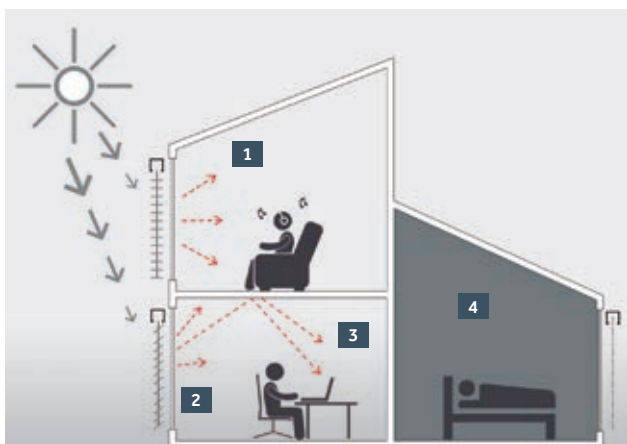
K-FLEX Z90 satisface las necesidades de cada hogar con su extensa gama de acabados, combinando diferentes colores lisos o imitaciones de madera.

Compatible con Smart Home

Sistema integrado en K•LINE Smart Home. Combinado con otros automatismos, hacen posible que la fachada sea viva y dinámica, para un mejor aprovechamiento de la energía.

K•LINE
Smart
Home

El diseño de los laterales de las guías y los orificios del sistema de elevación bloquean la aportación lumínica, permitiendo una oscuridad casi total.



- 1 Ajuste de la entrada de luz**
Permite ajustar la cantidad de luz deseada en cada estancia.
- 2 Distribución de la luz**
Ajuste de las lamas hasta conseguir el ángulo deseado (lleva el reflejo de la luz a la parte superior de la habitación).
- 3 Reducción del reflejo**
Reduce la fatiga ocular gracias a la reducción de reflejos en los dispositivos.
- 4 Bloqueo de la luz**
Las lamas en forma de "z" se ajustan de tal manera que permiten la oscuridad casi total dentro de las estancias.

LÍMITES DIMENSIONALES Expresados en mm

Ancho mínimo	500
Ancho máximo	4.500
Alto máximo	4.500
Superficie máxima	9 m ²
Aluminio Perfilado. Aleación 3105H18	

MÁXIMA EFICIENCIA ENERGÉTICA

Las persianas K•LINE **K-FLEXZ90** consiguen que la pérdida de energía sea mínima y que la eficiencia energética sea máxima, aportando un ahorro considerable tanto en calefacción como en refrigeración.

Características esenciales	Hasta 2,0 m	2,0 - 4,0 m	4,0 - 4,5 m
Resistencia al viento	6	4	3
Velocidad máx. del viento (km/h)	88	61	49

Según normas: UNE-EN 1932:2014, UNE-EN 13659:2004+A1:2009, UNE-EN 13659:2016

TABLA DE REPLIEGE Cotas expresadas en mm

Repliegue	Altura total	Repliegue	Altura total
200	800	320	2.800
210	1.000	330	3.000
230	1.200	350	3.200
240	1.400	360	3.400
250	1.600	370	3.600
260	1.800	380	4.000
270	2.000	390	4.200
290	2.200	410	4.300
300	2.400	420	4.400
310	2.600	430	4.500

VENTAJAS DE LA PERSIANA K-FLEX Z90

■ MAYOR OSCURECIMIENTO

Una de las persianas más opacas del mercado.

■ INSTALACIÓN MÁS SENCILLA

Cabezal sin necesidad de atornillar, autoportante.

■ MAYOR CALIDAD EN EL ACABADO

Tapas y cabezal de aluminio extrusionado y lacado.

■ MÁS RAPIDEZ DE FUNCIONAMIENTO

Doble velocidad de elevación.

■ MAYOR FIABILIDAD

Tetones metálicos de fácil sustitución.

■ MENOR PLAZO DE ENTREGA

■ SERVICIO POSTVENTA RÁPIDO Y EFICAZ

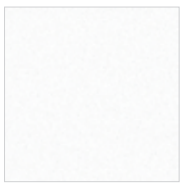
■ MAYOR CONTROL DEL CONFORT

Compatible con K•LINE Smart Home, mayor funcionalidad y ahorro.

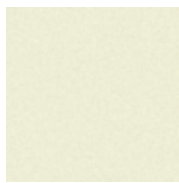
■ EXTENSA GAMA DE COLORES

GAMA DE COLORES DE LAS LAMAS

19 colores en acabados lacados, texturados o imitación madera.



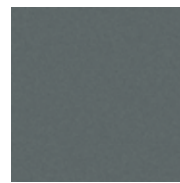
BLANCO



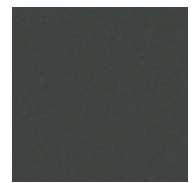
MARFIL
RAL 1015



RAL 6009



RAL 7012



RAL 7016



RAL 7022



RAL 8014



RAL 8019



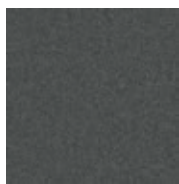
RAL 9005



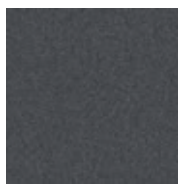
RAL 9006



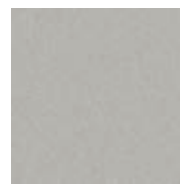
RAL 9007



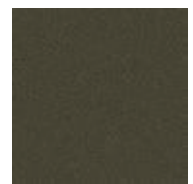
GRIS TX



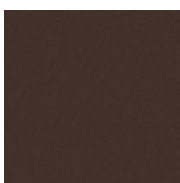
NOIR 100 SABLE



METALIC CHAMPAN



BRONCE



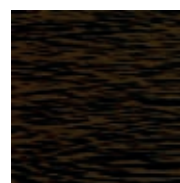
MARRÓN
BROWN COOPER



PINO NUDO



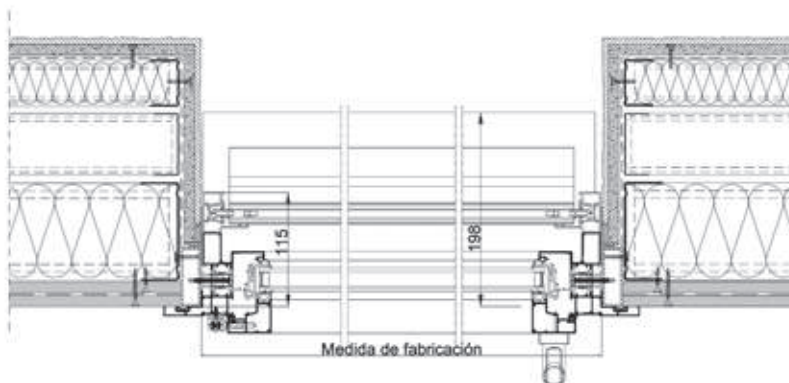
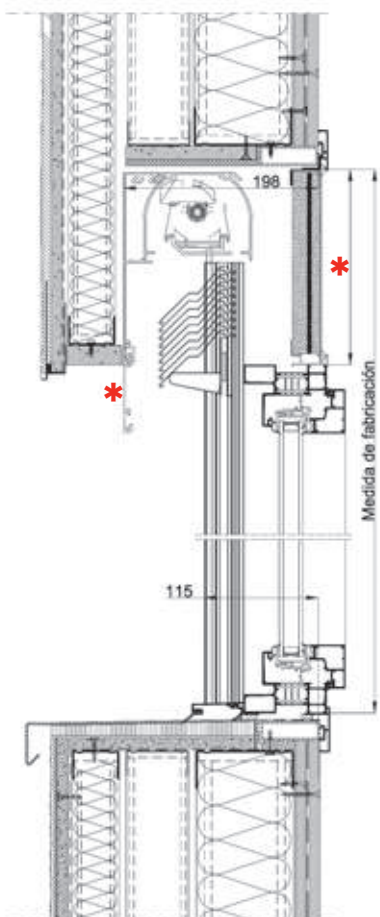
EMBERO



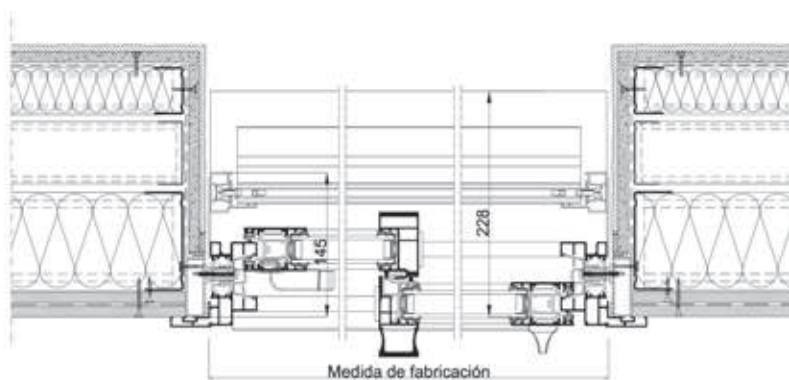
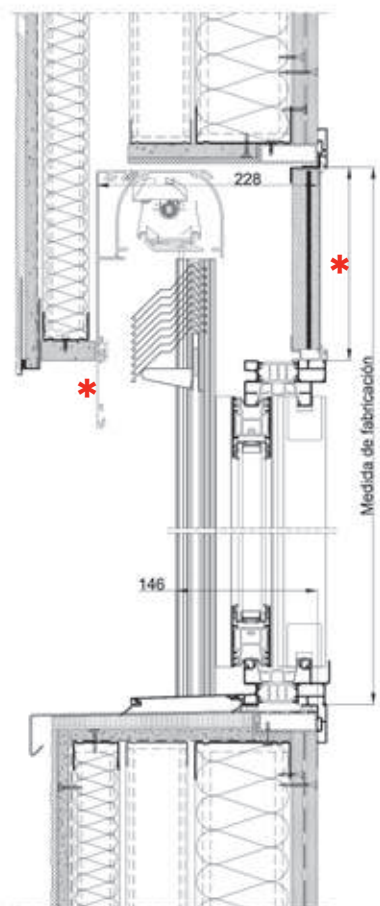
NOGAL

Colores no contractuales. Para mayor precisión, diríjase a un **distribuidor autorizado** donde le mostrarán la carta de colores.

SECCIÓN TÉCNICA
PERSIANA K-FLEX Z90 MONOBLOCK
EN PRACTICABLES KL-FP



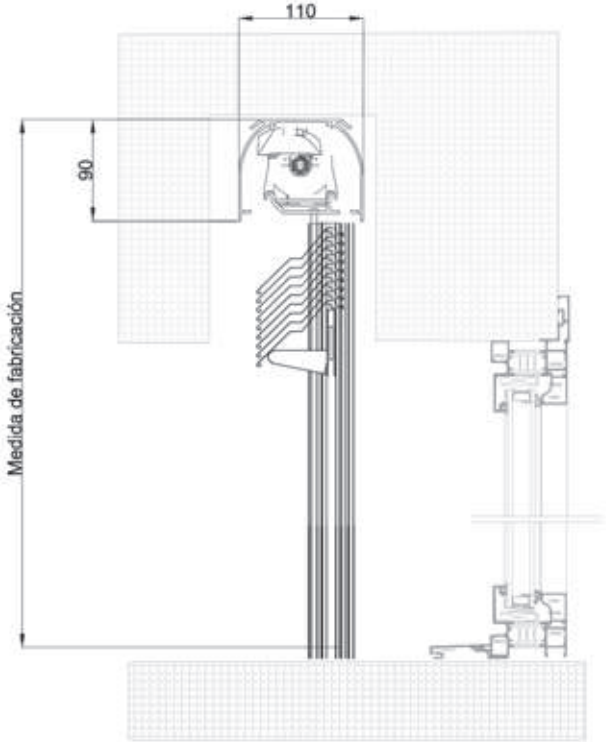
SECCIÓN TÉCNICA
PERSIANA K-FLEX Z90 MONOBLOCK
EN CORREDERAS KL-BC



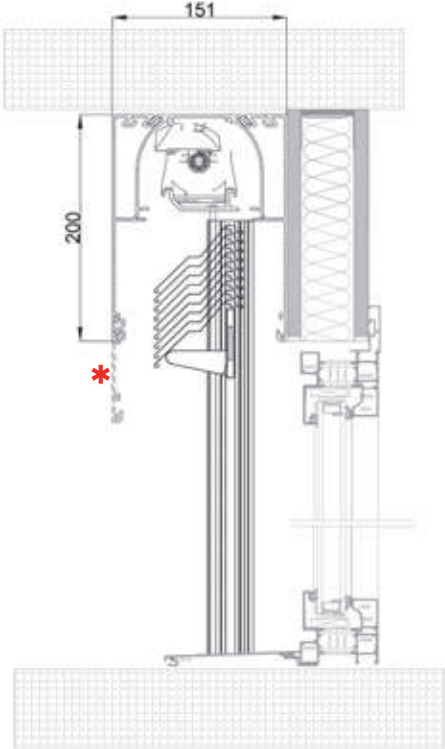
* Alturas variables según repliegue. (VER TABLA DE REPLIEGUE)

SECCIONES TÉCNICAS | PERSIANA K-FLEX Z90 EN SUMINISTRO

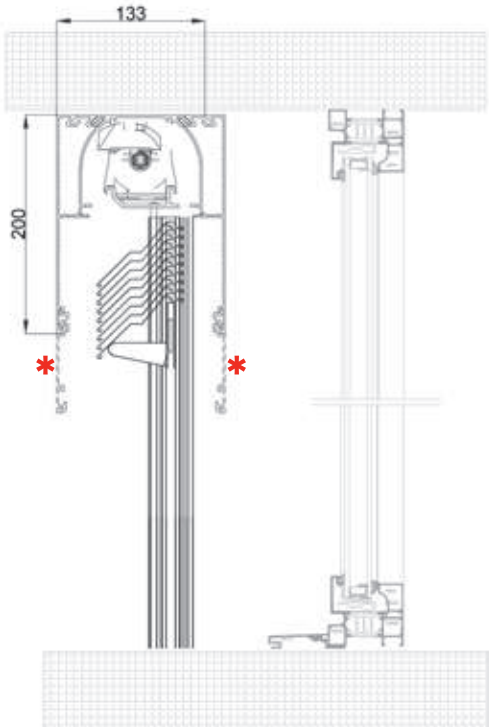
SIN TAPAS



CON TAPA EXTERIOR



CON TAPA EXTERIOR E INTERIOR



K•LINE, LÍDER EUROPEO EN FABRICACIÓN DE VENTANAS Y PUERTAS AISLANTES



K•LINE, INNOVACIÓN A LA EUROPEA

Las ventanas y puertas de entrada K•LINE se producen en las fábricas más modernas de Europa, ubicadas en España y Francia.

DESCUBRE TODA LA GAMA DE VENTANAS Y PUERTAS K•LINE



VENTANAS PRACTICABLES OSCILOBATIENTES

K•LINE AIR

CORREDERAS DE 2 Y 3 RAÍLES

CORREDERAS VISIÓN TOTAL

CORREDERAS DE HOJAS OCULTAS ENTRE TABIQUES

CORREDERAS ELEVABLES

CORREDERA MINIMA SLIDE

ESTRUCTURAS ESPECIALES Y COMPUESTAS

PUERTAS DE ENTRADA

PROTECCIÓN SOLAR, PERSIANAS Y MOSQUITERAS

K•LINE SMART HOME



ENTRA EN VENTANASKLINE.COM

Descubre todas las posibilidades que te ofrecemos para que la luz inunde tu hogar, tanto en obra nueva como en rehabilitación.